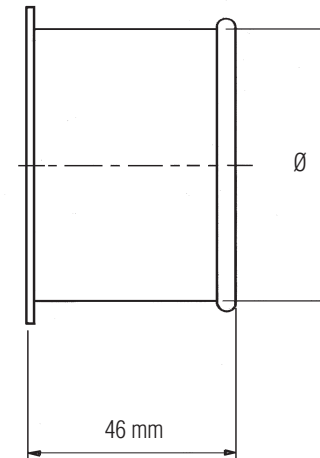


Ø mm	A/D mm	I/D mm	Gebördelte Kante (nom. mm.)	Länge (nom. mm)	Gewicht kg	Verzinktem Stahl	
080	79	78	6	46	0,10	0,7	
100	98	97	6		0,12		
125	124	123	6		0,15		
140	139	138	6		0,17		
150	148	147	6		0,18		
160	159	158	6		0,19		
180	179	178	8		0,23		
200	200	199	8		0,25		
224	250	249	8		0,28		
250	298	297	8		0,32		
300	313	312	10		0,39		
315	348	347	10		0,41		
350	400	398	10		0,46		0,9
400	449	447	10		0,68		
450	499	497	10	0,76			
500	559	557	10	0,84			
560	629	627	10	0,95			
630	709	707	10	1,06			
710	709	707	10	1,20			



### Konformität / Klassifizierung von Produktkomponenten

Produkt	Material	Konformität / Klassifizierung
Bördeladapter	Verzinkt	DX51D mit Z275-Beschichtung
Joka Seal Metalldichtmittel 2315	Acetonmischung	AAMA-Spezifikation 801.1

### Temperaturbewertung von Produktkomponenten

° C	Bördeladapter	Dichtstoffe
200°	Verzinktem Stahl	
121°		Joka Seal Metalldichtmittel 2315
-20°		

### Zusätzliche Hinweise

Im Temperaturbereich zwischen 200° C und 250° C schützen die Zink-Eisenlegierungsschichten im verzinkten Stahl weiterhin sehr gut vor Korrosion. Dennoch kann es zu Abblättern, Veränderungen der mechanischen Eigenschaften und einer Reduzierung des Korrosionsschutzes kommen. Die empfohlene maximale Betriebstemperatur beträgt 200 °C.