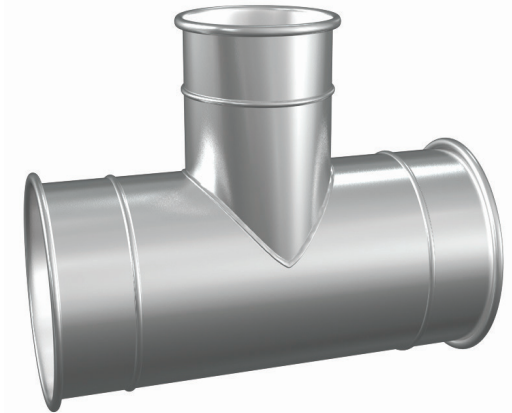
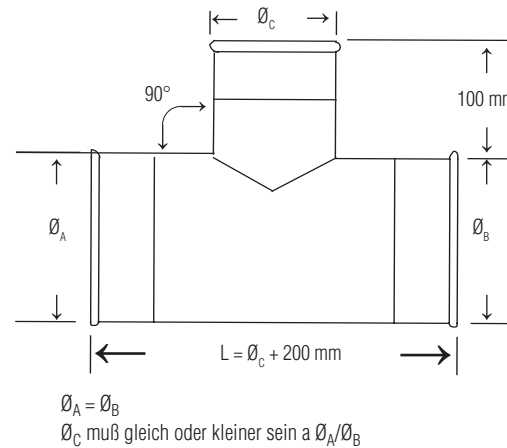


Ø mm	A/D mm	I/D mm	Gebördelte Kante (nom. mm.)	Wandstärke mm
080	79	78	6	0,7
100	98	97	6	
125	124	123	6	
140	139	138	6	
150	148	147	6	
160	159	158	6	
180	179	178	8	
200	200	199	8	
224	224	223	8	
250	250	249	8	
300	298	297	10	
315	313	312	10	
350	348	347	10	
400	400	398	10	
450	449	447	10	
500	499	497	10	
560	559	557	10	
630	629	627	10	
710	709	707	10	



Temperaturbewertung von Produktkomponenten		
° C	T Stück	Dichtstoffe
200°	Verzinktem Stahl	
121°		Joka Seal
-20°		Metalldichtmittel 2315

Konformität / Klassifizierung von Produktkomponenten		
Produkt	Material	Konformität / Klassifizierung
T Stück	Verzinkt	DX51D mit Z275-Beschichtung
Joka Seal Metalldichtmittel 2315	Acetonmischung	AAMA-Spezifikation 801.1

Zusätzliche Hinweise

Im Temperaturbereich zwischen 200° C und 250° C schützen die Zink-Eisenlegierungsschichten im verzinkten Stahl weiterhin sehr gut vor Korrosion. Dennoch kann es zu Abblättern, Veränderungen der mechanischen Eigenschaften und einer Reduzierung des Korrosionsschutzes kommen. Die empfohlene maximale Betriebstemperatur beträgt 200 °C.

Enden

Änderung von Standard QF-Ende in Roh-ID (I/D), Roh-AD (O/D), Schlauchadapter (FX), Flacheisenflansch (FL) oder 6 mm Bord (FB) möglich.

Ausführung

Naht: Längsnaht ist überlappend, punktgeschweißt und abgedichtet.

Kragen: an der Außenseite jedes Stützens, die Luftströmungsrichtung gilt als ungerichtet. Kragen besitzen eine überlappende, punktgeschweißte und abgedichtete Längsnaht.

Wenn ein Produkt mit gerichteter Luftströmung benötigt wird, muss dies auf der Bestellung angegeben werden. Es können zusätzliche Kosten anfallen. Der Kragen ist mit einer **erhabenen überlappenden Naht und Punktschweißungen am Gehäuse befestigt (keine Abdichtung). Falls eine Abdichtung erforderlich ist, bestellen Sie QFS-T Stück.**