

QF Segmentbogen

15° Segmentbogen

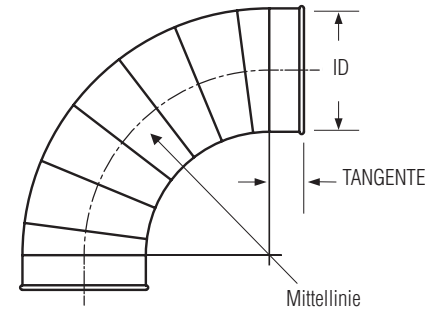
Ø mm	R mm	Wandstärke mm	Gewicht kg
350	525	0,7	2,9
400	600	0,7	3,8
450	675	0,7	4,6
500	750	0,7	5,6
560	840	0,9	8,2
630	945	0,9	10,2
710	1065	0,9	12,6

30° Segmentbogen

Ø mm	R mm	Wandstärke mm	Gewicht kg
350	525	0,7	2,9
400	600	0,7	3,8
450	675	0,7	4,6
500	750	0,7	5,6
560	840	0,9	8,2
630	945	0,9	10,2
710	1065	0,9	12,6

45° Segmentbogen

Ø mm	R mm	Wandstärke mm	Gewicht kg
350	525	0,7	3,8
400	600	0,7	5,1
450	675	0,7	6,2
500	750	0,7	7,5
560	840	0,9	11,4
630	945	0,9	14,2
710	1065	0,9	17,7



R = 1,5 x Durchmesser bezogen auf Mittellinie
Andere Radien lieferbar. Biegungen mit kleinem Radius sind 1,0 x Durchmesser zur Mittellinie



60° Segmentbogen

Ø mm	R mm	Wandstärke mm	Gewicht kg
350	525	0,7	4,8
400	600	0,7	6,3
450	675	0,7	7,7
500	750	0,7	9,4
560	840	0,9	14,6
630	945	0,9	18,1
710	1065	0,9	22,9

90° Segmentbogen

Ø mm	R mm	Wandstärke mm	Gewicht kg
350	525	0,7	6,8
400	600	0,7	8,8
450	675	0,7	10,9
500	750	0,7	13,3
560	840	0,9	20,9
630	945	0,9	26,1
710	1065	0,9	33,2

Ausführung:

Bögen ab 300 mm sind als Segmentbögen mit Lockform-Stehfalz alle 15° konstruiert. Diese Bögen werden wie folgt produziert:

Winkelgrad	Anzahl Segmente
30°	(2) 15° + (2) tangente
45°	(3) 15° + (2) tangente
60°	(4) 15° + (2) tangente
90°	(6) 15° + (2) tangente

Naht: Punktgeschweißte Längsnaht an Kragen und Segmenten.

Enden: Das Standard-QF-Ende kann in Roh-ID, Roh-AD, Schlauchadapter (FX), Flachflansch (FL) geändert werden.

Temperaturbewertung von Produktkomponenten		
° C	Segmentbogen	Dichtstoffe
200°	Verzinktem Stahl	Joka Seal Metalldichtmittel 2315
121°		
-20°		

Zusätzliche Hinweise

Verzinkter Stahl sorgt für geringe oder keine Zersetzung von Zink (Zinkschmelzpunkt 393 °C)

Zusätzliche Hinweise

Im Temperaturbereich zwischen 200° C und 250° C schützen die Zink-Eisenlegierungsschichten im verzinkten Stahl weiterhin sehr gut vor Korrosion. Dennoch kann es zu Ablättern, Veränderungen der mechanischen Eigenschaften und einer Reduzierung des Korrosionsschutzes kommen. Die empfohlene maximale Betriebstemperatur beträgt 200 °C.

Konformität / Klassifizierung von Produktkomponenten

Produkt	Material	Konformität / Klassifizierung
Segmentbogen	Verzinkt	DX51D mit Z275-Beschichtung
Joka Seal Metalldichtmittel 2315	Acetonmischung	AAMA-Spezifikation 801.1