

Ø mm	L mm	W mm	Gewicht kg
100	466	180	2,8
125	504	224	3,2
160	616	315	3,7
200	606	350	5,0
250	606	400	5,9
315	676	500	6,8
400	766	630	7,3
450	826	710	15
500	926	810	21
560	1026	920	26
630	1086	1020	33
710	1186	1150	39

Anmerkungen:

Funkenabscheider werden nur als komplette Einheiten verkauft. Für Durchmesser von 100 mm bis 400 mm besteht eine Einheit aus zwei Abschnitten und einer Schelle für deren Verbindung. Die Durchmesser auf beiden Seiten müssen gleich groß sein (d. h. wenn der Durchmesser am Eintritt 100 mm beträgt, muss der Durchmesser am Austritt ebenfalls 100 mm betragen). Für Durchmesser von 450 mm bis 710 mm sind die beiden Abschnitte mit einem Stehfalz verbunden.

WICHTIG: Der Einbau darf nur waagrecht erfolgen

Der Nordfab Funkenabscheider für den Einbau in Rohrleitungen ist ein einfaches, kostengünstiges Werkzeug, um das Brandrisiko und damit Kosten und Betriebsunterbrechungen zu reduzieren und die Sicherheit zu verbessern. Das System ist redundant auszulegen und mit entsprechenden Maßnahmen zu ergänzen. Es ersetzt keine Funken-erkennungs- oder Explosionsentkoppelungssysteme, sondern ist nur eine zusätzliche Sicherheitseinrichtung.

Empfohlener Einbauabstand:

min. 10 x Rohrdurchmesser bis zum Abscheider.

Luftgeschwindigkeit:

1500 - 5000 fpm (7.62m/sec - 25.4m/sec)



Der Nordfab Funkenabscheider ersetzt keine Funke löschanlage oder Explosionsentkopplungssysteme. Er ist nur eine Zusatzeinrichtung.

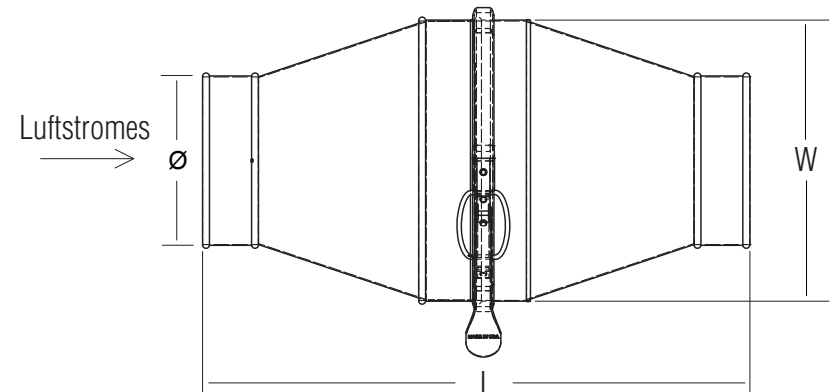
Temperaturbewertung von Produktkomponenten		
° C	Funkenfalle	Dichtstoffe
200°	Verzinktem Stahl	Joka Seal Metalldichtmittel 2315
121°		
-20°		

Zusätzliche Hinweise

Im Temperaturbereich zwischen 200° C und 250° C schützen die Zink-Eisenlegierungsschichten im verzinkten Stahl weiterhin sehr gut vor Korrosion. Dennoch kann es zu Ablättern, Veränderungen der mechanischen Eigenschaften und einer Reduzierung des Korrosionsschutzes kommen. Die empfohlene maximale Betriebstemperatur beträgt 200 °C.

Konformität / Klassifizierung von Produktkomponenten		
Produkt	Material	Konformität / Klassifizierung
Funkenfalle	Verzinkt	DX51D mit Z275-Beschichtung
Joka Seal Metalldichtmittel 2315	Acetonmischung	AAMA-Spezifikation 801.1

Ø mm	Druckabfall bei 15 m/s. 212 Pa
100	212
125	212
160	224
200	274
250	299
315	336
400	361
450	299
500	311
560	300
630	315
710	320



Ausführung

Kragen: Kragen mit plasmageschweißte Längsnaht

Enden

Änderung von Standard QF-Ende in Roh-ID (I/D), Roh-AD (O/D), Schlauchadapter (FX), Flacheisenflansch (FL) oder 6 mm Bord (FB) möglich.

