

HÖGVAKUUM

Rörsystem Produktkatalog

HV 21.1 Svensk

NYTT
ROSTFRITT
STÅL

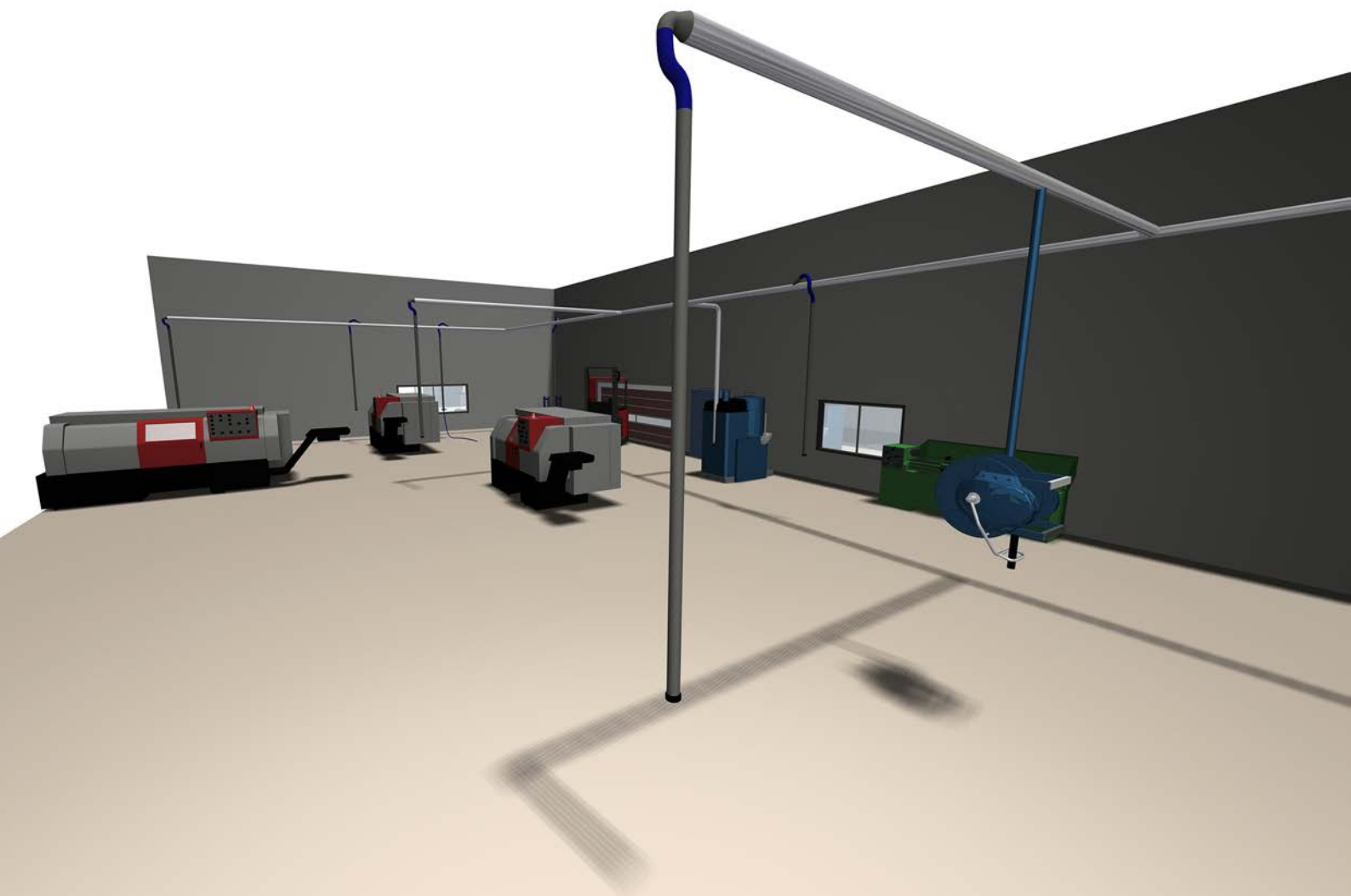
Fast, Friendly and Reliable™

Våra högvakuumsrör kan användas för många applikationer.

Benämningen högvakuum refererar till det höga undertryck och låga luftflöde som används för att fånga upp, transportera och filtrera rök, damm och andra partiklar.

Våra rörsystem används till:

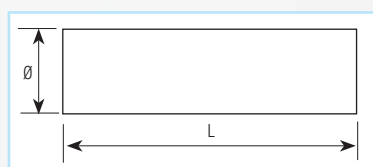
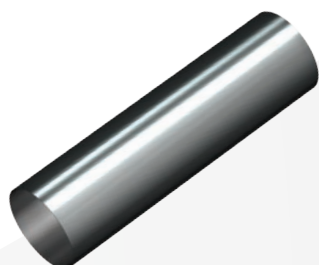
- Utsug av svetsrök från svetspistoler
- Utsug av slipdamm direkt från den handhållna slipmaskinen tack vare vårt sortiment som passar de flesta handhållna maskiner på marknaden
- Rengöring av golv och maskiner, d.v.s till centraldammsugning
- Materialtransport av stora mängder material som kan vara både tungt och slitande



Nya SS-konstruktionsalternativ

Förutom galvaniserat stål erbjuder Nordfab nu vår högvakuumkanal i 304 rostfritt stålkonstruktion samt 316L rostfritt stålkonstruktion av livsmedelskvalitet. Alla 316LSS-produkter har dokumenterat ursprungssintyg.

ORDER EXEMPEL:
Rör HV Galv 1,2mm 102RO L=6m



Högvakuum Rörsystem

Ø mm	Art-nr Galv	Art-nr 304SS	L mm	Tjockl mm	Vikt kg	Ø mm	Art-nr 316L SS	L mm	Tjockl mm	Vikt kg
50	40130440	8210005128	3000	1,2	5,5	50	8210005000	3000	1,2	5,7
50	40130450	8210005129	6000	1,2	10,9	50	8210005001	6000	1,2	11,4
63	40130420	8210005130	3000	1,2	5,5	63	8210005002	3000	1,26	7,5
63	40130430	8210005131	6000	1,2	11,0	63	8210005003	6000	1,6	15,0
76	40130400	8210005132	3000	1,2	5,6	76	8210005004	3000	1,6	9,0
76	40130410	8210005133	6000	1,2	11,1	76	8210005005	6000	1,6	18,0
102	40130380	8210005134	3000	1,2	8,8	102	8210005006	3000	2,0	15,0
102	40130390	8210005135	6000	1,2	17,5	102	8210005007	6000	2,0	30,0
127	40130360	8210005136	3000	1,5	9,3	129	8210005008	3000	2,0	19,0
127	40130361	8210005137	6000	1,5	18,6	129	8210005009	6000	2,0	38,1
152	40130340	—	3000	1,5	11,0	154	8210005010	3000	2,0	22,5
152	40130350	—	6000	1,5	33,0	154	8210005011	6000	2,0	45,0
203	40130320	—	3000	1,5	22,0					
203	40130330	—	6000	1,5	44,0					

ORDER EXEMPEL:
Rörkoppling Galv 50mm



Rörkoppling

Används för att koppla samman rör.
Gummit är elektriskt ledande.

Ø mm	Art-nr Galv	Art-nr 304SS	L mm	Vikt kg	Ø mm	Art-nr 316L SS	L mm	Vikt kg
50	43884001	8210002213	65	0,25	51	8210005058	65	0,12
63	40139350	8210002193	65	0,25	63	8210005059	65	0,15
76	40139420	8210002194	65	0,25	76	8210005060	65	0,15
102	40139370	8210002195	65	0,35	102	8210005061	65	0,15
127	40139410	8210002196	65	0,43	127	8210005062	65	0,2
152	40139360	8210002197	65	0,50	152	8210005063	65	0,25
203	40139400	8210002198	65	0,60	203	8210005064	65	0,35

ORDER EXEMPEL:
Rörkoppling Galv 76 mm L = 150 Vit
NBR-remsa & ring 304L



Eurac HL rörkoppling

Används för att sammanfoga rör. Längre längd stärker rörenheten.
Galvaniserad exteriör med 316L rostfritt stålredning.
Gummit är elektriskt ledande.

Ø mm	Art-nr 316L SS	L mm	Vikt kg
50	8210005065	150	0,68
63	8210005066	150	0,75
76	8210005067	150	0,83
102	8210005068	150	1,06
127	8210005069	150	1,20
152	8210005070	150	1,79
203	8210005071	150	2,18

ORDER EXEMPEL:
Balkklammer G1112



Balkklammer

Används parvis för att fästa universalprofiler med balkar där borring ej är tillåten/möjlig.

Balkfläns: max 25 mm.

Art-nr	Vikt kg
40170250	0,3

ORDER EXEMPEL:
Rörklämma HV Galv 76mm



Rörklämma

Används för upphängning av rör tillsammans med universal konsol eller universal profil. Består av två halvor, bult och mutter.

Ø mm	Art-nr	Vikt kg
50	40170160	0,1
63	40170170	0,1
76	40170180	0,1
102	40170190	0,2
127	40170230	0,2
152	40170210	0,25
203	40170220	0,30



Böj monterad på en stråle genom användning av Rörklämma och Balkklammer

ORDER EXEMPEL:
Universalkonsol Galv L=0,3m G800



Universalkonsol

För upphängning av rör.

L m	Art-nr	Vikt kg
0,15	40170010	0,35
0,3	40170020	0,65
2	40170030	0,85

ORDER EXEMPEL:
Nut M8 universal

Fjädermutter



Ø mm	Art-nr
Avsedd för universalkonsol	40170260

ORDER EXEMPEL:
Universalskena för vägg Galv L=2m



Universalkonsol

För upphängning av rör monterade på vägg.

L m	Art-nr	Vikt kg
0,1	40170060	0,05
0,3	40170070	0,30
2	40170080	1,00

ORDER EXEMPEL:
Rörhängare HV 316SS 154mm



Rörhängare HV

För upphängning av 316L-rör.

Ø mm	Art-nr 316L SS	Vikt kg
50	8210005052	0,2
63	8210005053	0,25
76	8210005054	0,27
102	8210005055	0,31
129	8210005056	0,36
154	8210005057	0,4

ORDER EXEMPEL:
Bøj HV Galv 1,5mm 63RO 90Deg

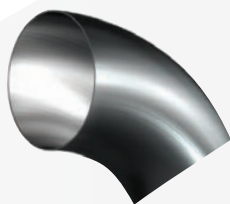


Böjar, 90° Förzinkade stålböjar

Ø mm	Art-nr Galv	Art-nr 304SS	Center Radius mm	Tjockl mm	Vikt kg
50	40130790	8210005109	85	1,5	0,3
63	40130780	8210005111	100	1,5	0,5
76	40134020	8210005113	170	1,5	1,0
102	40131070	8210005115	200	2,0	2,0
127	40134000	8210005117	170	2,0	2,1
152	40130750	—	225	2,0	3,2
203	40134251	—	300	2,0	4,8

Ø mm	Art-nr 316L SS	Center Radius mm	Tjockl mm	Vikt kg
50	8210005018	85	1,2	0,15
63	8210005019	100	1,6	0,33
76	8210005020	170	1,6	0,4
102	8210005021	200	2,0	0,8
129	8210005022	170	2,0	1,9
154	8210005023	225	2,0	2,1

ORDER EXEMPEL:
Bøj HV Galv 1,5mm 50RO 45Deg

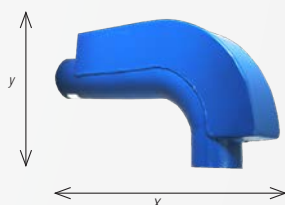


Böjar, 45° Förzinkade stålböjar

Ø mm	Art-nr Galv	Art-nr 304SS	Center Radius mm	Tjockl mm	Vikt kg
50	40130840	8210005108	85	1,5	0,2
63	40134100	8210005110	100	1,5	0,3
76	40134030	8210005112	170	1,5	0,7
102	40131080	8210005114	200	2,0	1,2
127	40134010	8210005116	170	2,0	1,4
152	40134340	—	225	2,0	2,1
203	40134249	—	300	2,0	2,5

Ø mm	Art-nr 316L SS	Center Radius mm	Tjockl mm	Vikt kg
50	8210005012	85	1,2	0,26
63	8210005013	100	1,6	0,58
76	8210005014	170	1,6	0,71
102	8210005015	200	2,0	1,6
129	8210005016	170	2,0	1,9
154	8210005017	225	2,0	2,1

ORDER EXEMPEL:
Förstärkt bøj HV MS 3mm 63RO RAL 5009

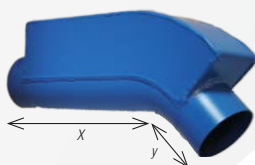


Förstärkta stålböjar, 90° Stålböjar med spånlåda.

Finish RAL5009 blå

Ø mm	Art-nr	Tjockl mm	Vikt kg	X mm	Y mm
63	40134201	1,5	1,5	265	115
102	40134221	2,0	4,9	400	185

ORDER EXEMPEL:
Förstärkt bøj HV MS 2mm 102RO 90Deg RAL 5009

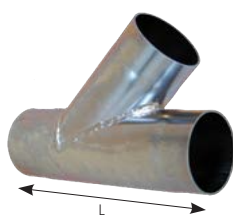


Förstärkta stålböjar, 45° Stålböjar med spånlåda.

Finish RAL5009 blå

Ø mm	Art-nr	Tjockl mm	Vikt kg	X mm	Y mm
63	40134301	1,5	1,0	185	35
102	40134321	2,0	3,8	260	45

ORDER EXEMPEL:

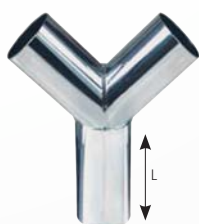
 Grenrör HV Galv 2mm 127RO 127RO
76RO 45Deg

Grenrör

 Föorzinkade grenrör. Används för att koppla samman vakuumrör eller ansluta ett nedstick.
45° förgrening.

Ø mm	Art-nr Galv	Art-nr 304SS	L mm	Tjockl mm	Vikt kg
50-50-50	40130650	8210005118	150	1,5	0,4
63-63-63	40130660	8210005119	300	1,5	0,6
76-76-50	40135660	8210005126	200	1,5	
76-76-63	40135650	8210005120	200	1,5	1,0
76-76-76	40135640	8210005121	270	1,5	1,0
102-102-63	40130600	—	280	2,0	1,4
102-102-76	40135630	8210005123	300	2,0	1,8
102-102-102	40136038	8210005122	300	2,0	
127-127-76	40135620	—	300	2,0	2,2
127-127-102	40135610	8210005124	350	2,0	2,8
152-152-152	40134150	—	500	2,0	4,0

Ø mm	Art-nr 316L SS	L mm	Tjockl mm	Vikt kg
50-50-50	8210005024	150	1,2	0,4
63-63-63	8210005025	300	1,6	0,75
76-76-50	8210005026	200	1,6	1,0
76-76-63	8210005027	200	1,6	1,1
76-76-76	8210005028	270	1,6	1,1
102-102-76	8210005029	300	2,0	2,1
102-102-102	8210005030	280	2,0	2,3
127-129-102	8210005031	350	2,0	2,8
154-154-129	8210005032	500	2,0	3,95

ORDER EXEMPEL:

 Byxrör HV Galv 2mm 102RO 102RO 102RO
45Deg

Byxrör med 45 graders avstick

Ø mm	Art-nr Galv	Art-nr 304SS	L mm	Tjockl mm	Vikt kg
50-50-50	40136030	8210005145	150	1,5	0,4
63-63-63	40136031	8210005146	150	1,5	0,6
76-76-76	40136032	8210005147	150	1,5	1,0
102-102-102	40136033	8210005148	200	2,0	1,4
127-127-127	40136034	8210005149	200	2,0	2,2
152-152-152	40136035	—	200	2,0	2,8
203-203-203	40136036	—	200	2,0	4,0

Ø mm	Item no. 316L SS	L mm	Tjockl mm	Vikt kg
50-50-50	8210005033	150	1,6	0,33
63-63-63	8210005034	150	1,6	0,72
76-76-76	8210005035	150	1,6	1,0
102-102-102	8210005036	200	2,0	2,4
129-129-129	8210005037	200	2,0	2,9
154-154-154	8210005038	200	2,0	3,9

ORDER EXEMPEL:

 Grenrör parallellt HV Galv 2mm 152RO
 152RO 103RO

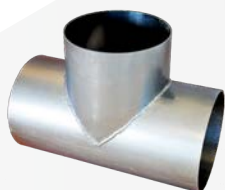
Grenrör, parallell

Förzinkade grenrör. Används för att koppla samman vakuumrör. Parallell förgrening.

Ø mm	Art-nr	L mm	Tjockl mm	Vikt kg
102-102-102	40130630	350	2,0	2,7
152-152-102	40130640	250	2,0	2,6

ORDER EXEMPEL:

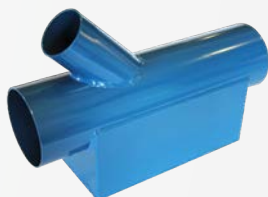
T-rör HV Galv 2mm 152RO 152RO 152RO


T-rör

Förzinkat grenrör som används mellan stoftavskiljare och vakuumaggregat för parallell anslutning.

Ø mm	Art-nr	L mm	Tjockl mm	Vikt kg
152-152-152	40130120	250	2,0	4,4
203-203-203	40130210	300	2,0	6,1

ORDER EXEMPEL:

 Förstärkt grenrör HV MS 2mm 102RO 102RO
 63RO 45Deg RAL 5009

Förstärkta grenrör Grenrör med spånlåda.

Finish RAL5009 blå

Ø mm	Art-nr
63-63-63	40134101
102-102-63	40134121
102-102-102	40134131

ORDER EXEMPEL:

Ändlock Galv 0,7mm 203RO


Ändlock

Används vid röravslut.

Ø mm	Art-nr	Ø mm	Art-nr 316L SS	Vikt kg
50	40130031	50	8210005046	0,06
63	40130030	63	8210005047	0,09
102	40130040	76	8210005048	0,12
152	40130050	102	8210005049	0,19
203	40130060	129	8210005050	0,35
		154	8210005051	0,47

ORDER EXEMPEL:
Kona HV Galv 2mm 152RO 127RO



Kona
Galvaniserad.

Ø mm	Art-nr Galv	Art-nr 304SS	L mm	Tjockl mm	Vikt kg
63-50	40130730	8210005138	67	1,5	0,2
76-50	40135750	8210005139	70	1,5	0,2
76-63	40135740	8210005140	75	1,5	0,2
102-76	40135830	8210005141	120	1,5	0,4
108-102	40135840	8210005142	120	1,5	0,5
127-76	40135820	8210005144	120	2,0	0,6
127-102	40135810	8210005143	120	2,0	0,7
152-127	40135800	—	120	2,0	0,8
203-152	40130020	—	150	2,0	1,4

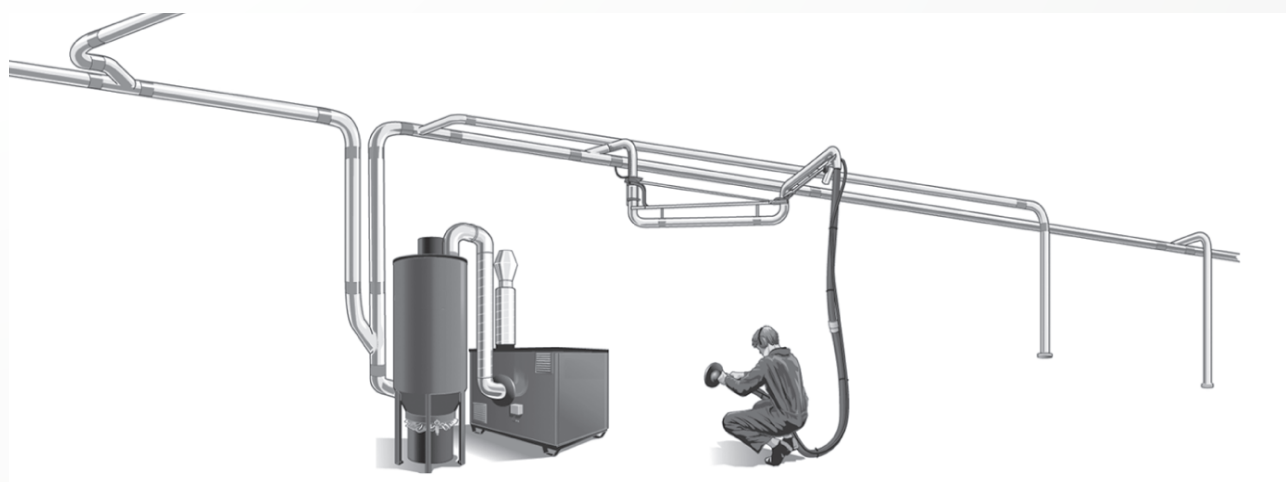
Ø mm	Art-nr 316L SS	L mm	Tjockl mm	Vikt kg
63-50	8210005039	67	1,5	0,25
76-50	8210005040	70	1,5	0,35
76-63	8210005041	75	1,5	0,27
102-76	8210005042	120	2,0	0,7
129-76	8210005043	120	2,0	0,8
129-102	8210005044	120	2,0	0,8
154-129	8210005045	120	2,0	0,9

ORDER EXEMPEL:
Reducering, exentrisk HV Alu 4,5mm
102RO 63RO



Kona, exentrisk
Aluminium

Ø mm	Art-nr	L mm	Tjockl mm	Vikt kg
102-63	40130710	125	1,5	0,6
152-102	40130700	145	2,0	1,1



ORDER EXEMPEL:
Gummislang 152mm L=12m



Gummislang

Gummislangen används till böjar när slitande material som sand, metallspån, och slipdamm transporteras i rörsystemet
Inner material av slitstark SBR/NR, svart och med slät invändig yta.
Förstärkt med syntetisk textil och inbäddad stålfjäder.
Yttermaterial består av riv och vädertålig SBR/NR.
Färg & Form: Svart, korrugerad
Temperaturområde: -40° C till + 90° C
Slangen är konduktiv R<106/m
Längd: 12 m.

Inuti Ø mm	Art-nr
63	82100126
76	82100127
102	82100128
127	82100129
152	82100130

ORDER EXEMPEL:
Slangband HV Galv 127mm f/
Rubber hose



Slang klämma

för Gummislang
Två slangklämmor behövs till varje gummislangsböj

Inre Ø mm	Art-nr
63	82100131
76	82100132
102	82100133
127	82100134
152	82100135

Klaffventiler

Lämplig för svetsning, städning och slipning där automatiska ventiler inte behövs. Klaffventilerna är tillverkade av elektriskt ledande plastmaterial. Slangkoppling hane 50mm passar direkt på klaffventil.



Ø mm	Art-nr	Benämning	Beskrivning
50	40146450	KV 50	Klaffventil för montering på stålrör
50	40146455	KV 50-HC	Klaffventil med 50 mm slangkoppling för montage på slang
—	40141550	AS set	AS sats Microbrytare

Slangkopplingar

Denna serie av slangkopplingar och klaffventiler passar rengöringsutrustning och svivlar serie 51 och en stor mängd vakuumentheter. Slangkopplingarna är tillverkade av elektriskt ledande plastmaterial. Användandet av kopplingarna gör det mycket enkelt att ansluta/skilja vakuumslangen genom att enkelt vrida/skjuta eller vrida/dra.



Slang Ø mm	Art-nr	Benämning	Beskrivning
51	43885001	SV51	Klaffventil med svivel
51	43930102	SM51	Koppling hane d51
51	43930101	SF51	Koppling hona d51

ORDER EXEMPEL:
Klaffventil Manuell Galv 76RO
63RO



Klaffventil MDKB

Klaffventilen är elförzinkad med fjäderbelastat lock. Klaffventilen monteras i rör och ansluts med slangkoppling MDKS.

Ø mm	Art-nr	Vikt kg
63-63	40136002	0,50
76-63	40136003	0,60
76-76	40136004	0,65

ORDER EXEMPEL:
Klaffventil med brytare Galv
63RO 63RO



Klaffventil MDKM

Klaffventil MDKM är elförzinkad med fjäderbelastat lock och är försedd med microbrytare. Klaffventilen monteras i rör och ansluts med slangkoppling MDKS.

Ø mm	Art-nr	Vikt, kg
63-63	40136022	0,65
76-63	40136023	0,75
76-76	40136024	0,80

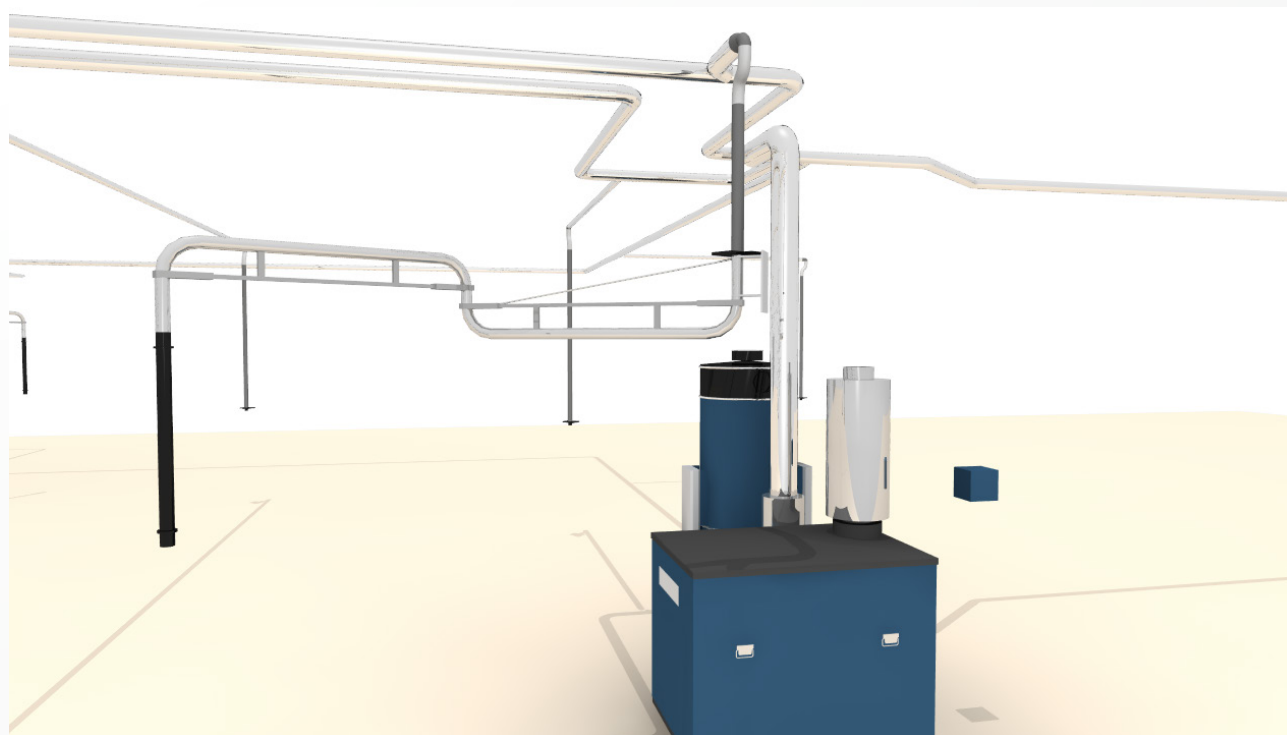
ORDER EXEMPEL:
Slanganslutning HV Galv 63RO
63RO



Slangkoppling MDKS

Slangkoppling MDKS är elförzinkad med fjäderbelastad låsanordning. Kopplingen monteras på slang för anslutning till klaffventil MDKB/MDKM.

Ø mm	Art-nr
63-50	40136043
63-63	40136044
76-63	40136045

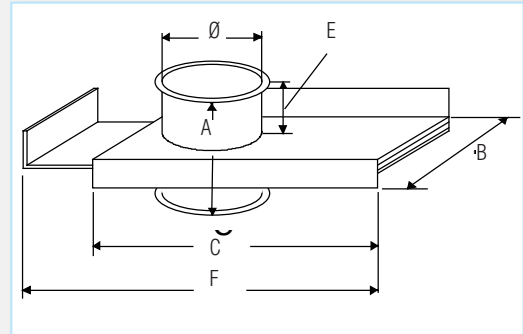
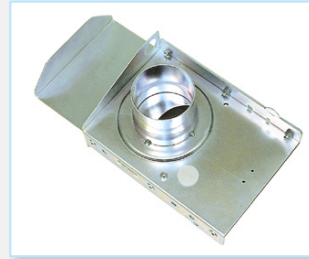


SBBA Skjutspjäll

Handmanövrerat skjutspjäll i 2-3 mm elförzinkad stålplåt för tät avstängning. I stängt respektive öppet läge är spjället lufttätt och ljudlöst. Tätheten uppnås med tätningsringar och packningar.

Ø mm	Art-nr Galv	A mm	B mm	C mm	E mm	F mm	Vikt kg
50	8210004509	145	140	195	60	220	2,1
63	8210004510	145	140	195	60	220	2,1
76	8210004511	145	160	225	60	250	2,7
102	8210004514	145	205	315	60	340	3,6
127	8210004518	145	205	315	60	340	3,7
152	8210004521	145	230	365	60	390	4,6
203	8210004525	145	280	465	60	490	5,6

ORDER EXEMPEL:
Manuelltspjäll SBBA Galv 76RO

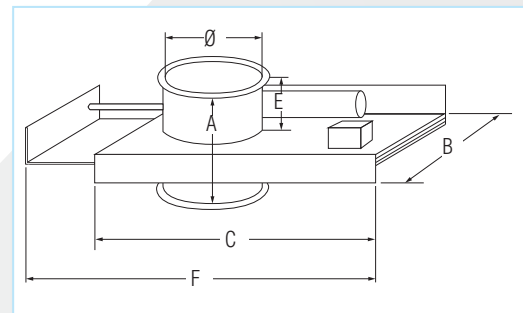
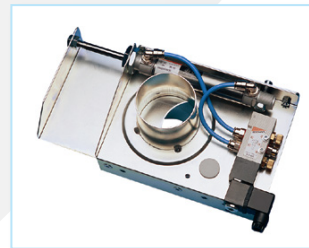


SBBB Automatspjäll

Automatspjäll SBBB är ett tryckluftdrivet skjutspjäll i 1,5-3 mm elförzinkad stålplåt för snabb och tät avstängning av rörsystem eller maskinanslutningar. Eftersom spjällen kan öppnas och stängas automatiskt är luftsugat koncentrerat till de anslutningar, sugpunkter eller maskiner som för tillfället är idrift. Detta maximerar effekten på utsuget och ger därmed bättre driftsekonomi. Tätheten uppnås med flexibla gummipackningar och tätringar. Dimensioner större än 200 mm har endast tätningsringar. Möjlighet till anslutning mot ventilationskanaler med nippel.

Ø mm	Art-nr Galv	A mm	B mm	C mm	E mm	F mm	Vikt kg
50	8210004688	145	140	195	60	220	2,3
63	8210004689	145	140	195	60	220	2,3
76	8210004690	145	160	225	60	250	3,0
102	8210004691	145	205	315	60	340	4,0
127	8210004928	145	205	315	60	340	4,0
152	8210004933	145	230	365	60	390	5,0
203	8210004938	145	280	465	60	490	6,2

ORDER EXEMPEL:
Automatspjäll SBBB Galv 102RO 230VAC



Spjäll från Ø 50-152 har en cylinder och spjäll över Ø 152 har två cylindrar

- Spjället ska anslutas till ren och torr luft
- Normal arbetstryck 5-8 bar
- Max. temperatur 80° C
- Spänning: 230 V AC (Coils for 24-110 V AC & DC finns som alternativ)

Alla våra 316SS-delar har 3.1 materialcertifiering. SS-EN 10204. Denna europeiska standard visar spårbarhet för varje produkt, dokumentera hela processen från tillverkning till färdig produkt. Standarden intygar också att materialtestning sker per sats. Certifieringen innehåller alla delar utan extra kostnad.

Nordfab kan också tillhandahålla ett RA-certifikat och ett EL-poleringscertifikat.
RA-certifikat visar ytfinishen som används typiskt inom läkemedelsindustrin. Ytterligare avgifter tillkommer för detta finishalternativ.
EL-poleringscertifikat, används typiskt inom läkemedelsindustrin. Ytterligare avgifter tillkommer för detta poleringsalternativ.

Besök vår webbplats för att se våra allmänna försäljningsvillkor.

Kontakt / order
salesdk@nordfab.com
ordertel +45 86 47 11 00

www.nordfab.com | www.nordfab.se

